

УТВЕРЖДАЮ
Руководитель ГЦИ СИ ФГУП "ВНИИМС"
_____ **В.Н. Яншин**
" _____ " _____ **2012 г.**

ИНСТРУКЦИЯ
Газоанализаторы "Sensis-XXX"
Методика поверки
КДГЭ 413214.001.000 МП

Москва 2012 г.

Настоящая инструкция распространяется на газоанализаторы "Sensis-XXX" ООО "НПТО Экоприбор", Москва, (далее – газоанализаторы) и устанавливает методику их первичной и периодической поверок.

Интервал между поверками – 1 год.

1 ОПЕРАЦИИ ПОВЕРКИ

1.1 При проведении поверки выполняют операции, указанные в таблице 1

Таблица 1

№ п/п	Наименование операции	Номер пункта методики
1	Внешний осмотр	6.1
2	Опробование	6.2
3	Проверка идентификационных данных ПО	6.2.2
4	Определение метрологических характеристик по каналу O ₂	6.3.1
5	Определение метрологических характеристик по остальным газовым каналам	6.3.2

1.2 Если при проведении той или иной операции поверки получен отрицательный результат, поверку прекращают.

2 СРЕДСТВА ПОВЕРКИ

2.1. При проведении поверки применяют средства, указанные в таблице 2.

Таблица 2

№ п/п	Наименование и обозначение средств поверки	Метрологические и технические характеристики
1	Государственные стандартные образцы - поверочные газовые смеси (ГСО-ПГС) состава NH ₃ , H ₂ , SF ₆ , NO ₂ , SO ₂ , O ₂ , NO, C ₂ H ₄ O, H ₂ S, CO, CO ₂ , CHClF ₂ , C ₆ H ₆ , C ₄ H ₁₀ , C ₆ H ₁₄ , CH ₄ , C ₃ H ₈ , C ₂ H ₄ в баллонах под давлением по ТУ 6-16-2956-92.	Перечень ГСО-ПГС и метрологические характеристики приведены в таблице Приложения 1.
2	Газовые смеси SF ₆ – N ₂ аттестованные на Государственном вторичном эталоне (ГВЭТ 154-0-1-2009)	Диапазон измерений молярной (объемной) доли от 0,0100 до 5,00 относительная погрешность 2,5 %
3	Генератор поверочных газовых смесей модульный "Инфан".	Пределы допускаемой относительной погрешности, не более ± 7 %.
4	Источники микропотока на NH ₃ , NO ₂ , SO ₂ , C ₂ H ₅ SH, H ₂ S, H ₂ CO, Cl ₂ , C ₆ H ₆ , HCl.	Перечень источников микропотока и метрологические характеристики приведены в таблице Приложения 1
5	Установка "Микрогаз-Ф" по ТУ 4215-004-07518800-02.	Пределы допускаемой относительной погрешности, не более ± 7 %.

№ п/п	Наименование и обозначение средств поверки	Метрологические и технические характеристики
6	Генератор озона ГС-024-1 по ТУ 25-7407-040-90.	Диапазон концентраций от 0,015 до 0,5 мг/м ³ , пределы допускаемой относительной погрешности ± 5%.
7	Генератор спирто-воздушных смесей ПМСГВС-МЕТА 02 по ЭЛС001.0100.00.00.	Диапазон концентраций от 40 до 2000 мг/м ³ , пределы допускаемой относительной погрешности ± 5%.
8	Секундомер механический СОСпр.	Погрешность 0,1 с
9	Барометр-анероид БАММ-1.	Диапазон измерений атмосферного давления от 80 до 106 кПа, пределы допускаемой абсолютной погрешности ± 0,2 кПа.
10	Термометр ртутный лабораторный стеклянный ТЛ-4 по ТУ 25-2021.003-88.	Цена деления шкалы не менее 0,1°С. диапазон измерений от 0 °С до 55 °С, погрешность ± 0,1 °С.
11	Ротаметр типа РМ-06 по ГОСТ 13045-81.	Верхний предел измерений не менее 2,5 л/мин
12	Трубка медицинская поливинилхлоридная (ПВХ) по ТУ 6-01-2-120-73.	
13	Азот газообразный особой чистоты сорт 1-й по ГОСТ 9293-74.	
14	Поверочный нулевой газ (ПНГ) – воздух марки А по ТУ 6-21-5-82 в баллонах под давлением.	
15	Редуктор типа БКО-50-4 по ТУ-26.05-90-87.	

2.2 Допускается применение других средств измерений, обеспечивающих определение метрологических характеристик с требуемой точностью.

2.3 Все средства поверки должны иметь действующие свидетельства о поверке, а ГСО-ПГС в баллонах под давлением и источники микропотока – действующие паспорта.

3 ТРЕБОВАНИЯ БЕЗОПАСНОСТИ

3.1. При проведении поверки выполняют:

– правила устройства и безопасности эксплуатации сосудов, работающих под давлением;

– правила техники безопасности при эксплуатации электроустановок.

3.2. Помещение, в котором проводят поверку, оборудуют приточно-вытяжной вентиляцией.

3.3. Предельно допустимые концентрации в воздухе рабочей зоны производственных помещений должны соответствовать ГОСТ 12.1.005-88.

4 УСЛОВИЯ ПРОВЕДЕНИЯ ПОВЕРКИ

4.1 При проведении поверки соблюдают следующие условия:

– температура окружающей среды, °С	20 ± 5
– относительная влажность, %	до 80
– атмосферное давление, кПа	84 ÷ 106
– внешнее магнитное поле	полное отсутствие

5 ПОДГОТОВКА К ПОВЕРКЕ

5.1 Перед проведением поверки выполняют следующие подготовительные работы:

- поверяемый газоанализатор подготавливают к работе в соответствии с Руководством по их эксплуатации, в т.ч. выдерживают при нормальной температуре не менее 2 часов, а перед испытаниями, не менее 30 минут во включенном состоянии;
- ГСО-ПГС в баллонах выдерживают в помещении, в котором проводится поверка, в течение 24 ч;
- пригодность газовых смесей в баллонах под давлением подтверждают паспортами на них.

5.2 Перед проведением периодической поверки выполняют регламентные работы, предусмотренные руководством по эксплуатации газоанализатора.

5.3 Схема подачи ГСО-ПГС из баллона под давлением приведена на рис. 1.

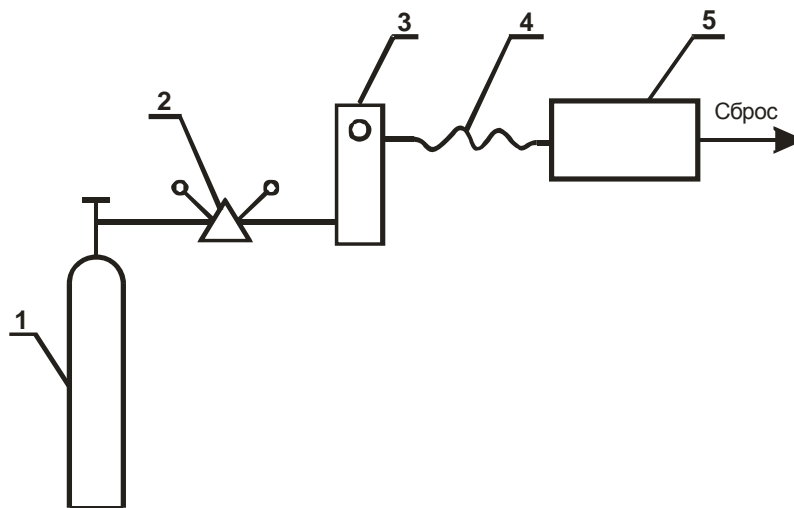


Рисунок 1

- 1 - Баллон с поверочной газовой смесью или воздухом
- 2 - Редуктор
- 3 - Ротаметр
- 4 - гибкий трубопровод
- 5 - газоанализатор «Sensis - XXX»

Схема подачи ГСО-ПГС с использованием термодиффузионной газодинамической установки "Микрогаз-Ф" приведена на рис. 2.

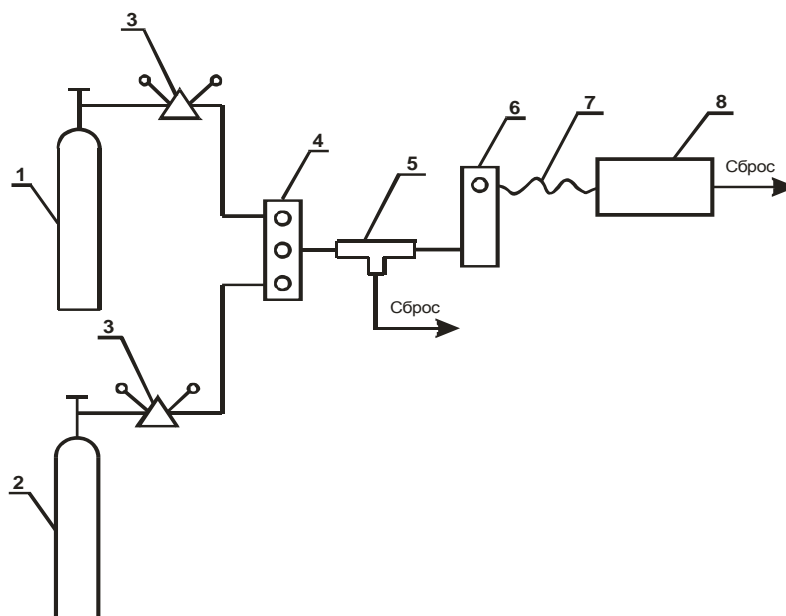


Рисунок 2

- 1 - ГСО-ПГС – баллон с исходной газовой смесью
- 2 - ПНГ – баллон с поверочным нулевым газом
- 3 - редуктор
- 4 - термодиффузионная газодинамическая установка "Микрогаз-Ф"
- 5 - тройник
- 6 - ротаметр
- 7 - гибкий трубопровод
- 8 - газоанализатор «Sensis - XXX»

6 ПРОВЕДЕНИЕ ПОВЕРКИ

6.1 Внешний осмотр

При внешнем осмотре устанавливают:

- отсутствие внешних повреждений, влияющих на работоспособность газоанализаторов;
- исправность устройств управления;
- сохранность пломб;
- четкость надписей на лицевой панели.

Газоанализаторы считаются выдержавшими внешний осмотр, если выполнены перечисленные выше требования.

6.2 Опробование

6.2.1. При опробовании выполняют следующие операции:

- проверку общего функционирования газоанализаторов в соответствии с руководством по эксплуатации;

Газоанализаторы считаются выдержавшими опробование, если выполнены перечисленные выше требования.

6.2.2. Проверка идентификационных данных ПО.

Проверка газоанализаторов проводится в форме подтверждения соответствия тому ПО, которое было документировано (внесено в базу данных) при испытаниях в целях

утверждения типа. Процедура соответствия сводится к сравнению идентификационных данных ПО газоанализаторов с данными, которые были внесены в описание типа.

С этой целью проводится апробация ПО. При апробации идентификационные данные ПО могут либо проявляться при запуске программы, либо вызываться по команде.

Результат проверки считается положительным, если отображаемые идентификационные данные соответствуют значениям, приведенным ниже:

наименование ПО: sensor- one_ch_lim-release
версия ПО: 1.0С

6.3 Определение метрологических характеристик

6.3.1 Определение абсолютной погрешности газоанализаторов по каналу O₂

Определение абсолютной погрешности газоанализаторов по каналу O₂ проводят при поочередном пропуске ПГС в следующей последовательности 1-2-3-2-1-3. Номинальные значения содержания O₂ в ПГС приведены в таблице Приложения 2.

Значения абсолютной погрешности (Δ) рассчитывают для каждой ПГС по формуле (1)

$$\Delta = A_i - A_0, \quad (1)$$

где A_i – показания газоанализатора, объемная доля, %;

A_0 – значение объемной доли измеряемого компонента, указанное в паспорте на ГСО-ПГС, %.

Полученные значения допускаемой основной абсолютной погрешности измерений объемной доли кислорода не должны превышать:

в диапазоне от 1 до 30 об.доля, %	± 0,2
в диапазоне от 1 до 100 об.доля, %	± 0,5

6.3.2 Определение относительной погрешности по каналам NH₃, H₂, SF₆, NO₂, SO₂, RSH, O₃, NO, C₂H₄O, H₂S, HCN, CO, CO₂, H₂CO, HF, CHClF₂, Cl₂, HCl, C₂H₅OH, C₆H₆, C₄H₁₀, C₆H₁₄, CH₄, C₃H₈, C₂H₄.

Определение относительной погрешности газоанализаторов по каналам NH₃, H₂, SF₆, NO₂, SO₂, RSH, O₃, NO, C₂H₄O, H₂S, HCN, CO, CO₂, H₂CO, HF, CHClF₂, Cl₂, HCl, C₂H₅OH, C₆H₆, C₄H₁₀, C₆H₁₄, CH₄, C₃H₈, C₂H₄ проводят при поочередном пропуске соответствующих ГСО-ПГС в следующей последовательности 1-2-3-2-1-3. Номинальные значения содержания анализируемых компонентов ГСО-ПГС приведены в таблице Приложения 2.

Значение относительной погрешности (δ) вычисляют по формуле (1)

$$\delta = \frac{A_i - A_0}{A_0} \cdot 100. \quad (1)$$

где A_i – показания газоанализатора, мг/м³ или объемная доля, %;

A_0 – значение массовой концентрации измеряемого компонента, указанное в паспорте на ГСО-ПГС, мг/м³ или объемная доля, %.

Полученные значения относительной погрешности не должны превышать ± 20 %.

7 ОФОРМЛЕНИЕ РЕЗУЛЬТАТОВ ПОВЕРКИ

7.1 Результаты поверки газоанализаторов заносят в протокол.

7.2. Положительные результаты поверки газоанализаторов оформляют выдачей свидетельства в соответствии с ПР 50.2.006.

7.3. Газоанализаторы, не удовлетворяющие требованиям настоящих рекомендаций, к эксплуатации не допускаются. Газоанализаторы изымаются из обращения. Свидетельство о поверке изымают и выдают извещение о непригодности с указанием причин в соответствии с ПР 50.2.006.

7.4. После ремонта газоанализаторы подвергают поверке.

Начальник отдела ФГУП "ВНИИМС"

Ш. Р. Фаткудинова

Инженер отдела ФГУП "ВНИИМС"

Д.А.Пчелин

ПРОТОКОЛ ПОВЕРКИ

Газоанализатор "Sensis - XXX"

Зав. № _____

Дата выпуска _____

Дата поверки _____

Условия поверки:

температура окружающего воздуха _____ °С;

атмосферное давление _____ кПа;

относительная влажность _____ %.

РЕЗУЛЬТАТЫ ПОВЕРКИ

1. Результаты внешнего осмотра _____

2. Результаты опробования _____

3. Результаты определения погрешности

Измеряемый компонент	Диапазон измерения	Пределы допускаемой погрешности, %	Значение погрешности, полученное при поверке, %

4. Заключение _____

Поверитель _____

Перечень поверочных газовых смесей, используемых при поверке

Диапазон измерений	Номинальное значение определяемого компонента ПГС, пределы допускаемого отклонения от номинала			Погрешность аттестации	Номер ГСО-ПГС по реестру или источник ПГС
	ПГС №1	ПГС №2	ПГС №3		
Аммиак (NH₃)					
от 0,1 до 10 мг/м ³	(2,0 ± 0,2) мг/м ³	(4,0 ± 0,4) мг/м ³	(8,0 ± 0,8) мг/м ³	± 7 % отн.	«Микрогаз-Ф» в комплекте с ИМ06-М-А2
от 0,1 до 1000 мг/м ³	(10 ± 2) мг/м ³	(500 ± 100) мг/м ³	(800 ± 160) мг/м ³	± 4 % отн.	9160-2008
Водород (H₂)					
от 0,1 до 4,0 об.доля, %	(0,50 ± 0,05) %			± (-2,2X+4,8) % отн.	3909-87
		(2,0 ± 0,2) %	(3,8 ± 0,2)%	± (-0,4X + 2,6) % отн.	3915-87
Гексафторид серы (SF₆)					
от 100 до 10000 мг/м ³	(150 ± 30) мг/м ³	(5000 ± 1000) мг/м ³	(8000 ± 1600) мг/м ³	± 5 % отн.	Газовые смеси аттестованные на Государственном вторичном эталоне (ГВЭТ 154-0-1-2009)
Диоксид азота (NO₂)					
от 0,1 до 10 мг/м ³	(2,0 ± 0,4) мг/м ³	(5,0 ± 1,0) мг/м ³	(8,0 ± 1,6) мг/м ³	± 10 % отн.	8370-2003
от 0,1 до 200 мг/м ³	(2,0 ± 0,4) мг/м ³			± 10 % отн.	8370-2003
		(100 ± 10) мг/м ³	(180 ± 18) мг/м ³	± 7 % отн.	8371-2003
Диоксид серы (SO₂)					
от 0,25 до 20 мг/м ³	(3,0 ± 0,6) мг/м ³	(10,0 ± 2,0) мг/м ³	(16,0 ± 3,2) мг/м ³	± 10 % отн.	8372-2003
от 0,25 до 500 мг/м ³	(3,0 ± 0,6) мг/м ³			± 10 % отн.	8372-2003
		(260 ± 60) мг/м ³	(430 ± 60) мг/м ³	± (-0,06X+17) % отн.	9787-2011
Кислород (O₂)					
от 1 до 30 об.доля, %	(2,0 ± 0,2) %			3 % отн.	3720-87
		(14,0 ± 0,7) %	(28,0 ± 1,4) %	± (-0,03X + 1,15) % отн.	3726-87
от 1 до 100 об.доля, %	(2,0 ± 0,2) %			3 % отн.	3720-87
		(50,0 ± 2,5) %	(94,0 ± 4,7) %	± (-0,02X + 2,2) % отн.	3728-87

Диапазон измерений	Номинальное значение определяемого компонента ПГС, пределы допускаемого отклонения от номинала			Погрешность аттестации	Номер ГСО-ПГС по реестру или источник ПГС
	ПГС №1	ПГС №2	ПГС №3		
Меркаптан (RSH)					
от 0,01 до 50 мг/м ³	(5,0 ± 0,5) мг/м ³	(25,0 ± 2,5) мг/м ³	(45,0 ± 4,5) мг/м ³	± 7 % отн.	«Микрогаз-Ф» в комплекте с ИМ07-М-А2
Озон (O₃)					
от 0,02 до 0,5 мг/м ³	(0,05 ± 0,005) мг/м ³	(0,25 ± 0,025) мг/м ³	(0,45 ± 0,045) мг/м ³	± 5 % отн.	Генератор озона ГС-024-1
Оксид азота (NO)					
от 0,2 до 20 мг/м ³	(2,0 ± 0,4) мг/м ³	(10,0 ± 2,0) мг/м ³	(16,0 ± 3,2) мг/м ³	± 10 % отн.	8374-2003
от 0,2 до 1000 мг/м ³	(2,0 ± 0,4) мг/м ³			± 10 % отн.	8374-2003
		(500 ± 100) мг/м ³	(800 ± 160) мг/м ³	± 4 % отн.	9189-2008
Этиленоксид (C₂H₄O)					
от 0,1 до 200 мг/м ³	(10,0 ± 1,0) мг/м ³			± 7 % отн.	«Микрогаз-Ф» в комплекте с ИМ134-М-А2
		(100 ± 10) мг/м ³	(180 ± 18) мг/м ³	± 7 % отн.	«Микрогаз-Ф» в комплекте с ГСО-ПГС 9541-2010
Сероводород (H₂S)					
от 0,02 до 20 мг/м ³	(4,0 ± 0,4) мг/м ³	(8,0 ± 0,8) мг/м ³	(16,0 ± 1,6) мг/м ³	± 7 % отн.	«Микрогаз-Ф» в комплекте с ИМ03-М-А2
от 0,02 до 500 мг/м ³	(4,0 ± 0,4) мг/м ³			± 7 % отн.	«Микрогаз-Ф» в комплекте с ИМ03-М-А2
		(250 ± 50) мг/м ³	(410 ± 82) мг/м ³	± 4 % отн.	9172-2008
Синильная кислота (HCN)					
от 0,1 до 3,0 мг/м ³	(0,3 ± 0,03) мг/м ³	(1,50 ± 0,15) мг/м ³	(2,70 ± 0,27) мг/м ³	± 7 % отн.	«Инфан ЭХГ»
Оксид углерода (CO)					
от 0,1 до 200 мг/м ³	(30 ± 4) мг/м ³			± (-0,08X+8,5) % отн.	3842-87
		(100 ± 7) мг/м ³	(150 ± 7) мг/м ³	± 2 % отн.	3847-87
от 0,1 до 2000 мг/м ³	(30 ± 4) мг/м ³			± (-0,08X+8,5) % отн.	3842-87
		(1000 ± 116) мг/м ³		± 2 % отн.	3854-87
			(1700 ± 300) мг/м ³	± 0,01 абс.	«Микрогаз-Ф» в комплекте

Диапазон измерений	Номинальное значение определяемого компонента ПГС, пределы допускаемого отклонения от номинала			Погрешность аттестации	Номер ГСО-ПГС по реестру или источник ПГС
	ПГС №1	ПГС №2	ПГС №3		
Диоксид углерода (CO₂)					
от 0,1 до 5,0 об.доля, %	(0,25 ± 0,10) %			± (-1,2X+4,4) % отн.	3792-87
		(2,5 ± 0,2) %		± 0,1 абс.	3793-87
			(4,60 ± 0,23) %	± 0,8 % отн.	3795-87
от 0,1 до 100 об.доля, %	(0,25 ± 0,10) %			± (-1,2X+4,4) % отн.	3792-87
		(50,0 ± 2,5) %		± (-0,01X+1,30) % отн.	3785-87
			(94,0 ± 4,7) %	± 0,1 % отн.	3787-87
Формальдегид (H₂CO)					
от 0,1 до 2 мг/м ³	(0,4 ± 0,04) мг/м ³	(0,80 ± 0,08) мг/м ³	(1,60 ± 0,16) мг/м ³	± 7 % отн.	«Микрогаз-Ф» в комплекте с ИМ94-М-А2
Фтороводород (HF)					
от 0,4 до 5,0 мг/м ³	(0,5 ± 0,05) мг/м ³	(2,50 ± 0,25) мг/м ³	(4,50 ± 0,45) мг/м ³	± 7 % отн.	«Инфан ЭХГ»
Хладон (CHClF₂)					
от 100 до 350 мг/м ³	(120 ± 18) мг/м ³	(220 ± 33) мг/м ³	(300 ± 45) мг/м ³	± 6 % отн.	9850-2008
Хлор (Cl₂)					
от 0,1 до 10 мг/м ³	(2,2 ± 0,2) мг/м ³	(4,4 ± 0,4) мг/м ³	(8,8 ± 0,8) мг/м ³	± 7 % отн.	«Микрогаз-Ф» в комплекте с ИМ09-М-А2
Хлористый водород (HCl)					
от 0,2 до 20 мг/м ³	(4,0 ± 0,4) мг/м ³	(10,0 ± 1,0) мг/м ³	(18,0 ± 1,8) мг/м ³	± 7 % отн.	«Инфан ФХГ»
Этанол (C₂H₅OH)					
от 40 до 2000 мг/м ³	(45,0 ± 4,5) мг/м ³	(1000 ± 100) мг/м ³	(1800 ± 180) мг/м ³	± 5 % отн.	генератор спирто - воздушных смесей ПМСГВС-МЕТА 02
Бензол (C₆H₆)					
от 0,1 до 100 мг/м ³	(5,0 ± 0,5) мг/м ³			± 7 % отн.	«Микрогаз-Ф» в комплекте с ИМ14-М-А2
		(50 ± 10) мг/м ³	(80 ± 16) мг/м ³	± 6 % отн.	9249-2008

Диапазон измерений	Номинальное значение определяемого компонента ПГС, пределы допускаемого отклонения от номинала			Погрешность аттестации	Номер ГСО-ПГС по реестру или источник ПГС
	ПГС №1	ПГС №2	ПГС №3		
Бутан (C₄H₁₀)					
от 0,1 до 0,7 об.доля, %	(0,20 ± 0,03) %			± 7,5 % отн.	4292-88
		(0,35 ± 0,05) %	(0,65 ± 0,05) %	± 0,02 абс.	9126-2008
Гексан (C₆H₁₄)					
от 0,1 до 0,5 об.доля, %	(0,120 ± 0,008) %			± (-35,3X+7,3) % отн.	5903-91
		(0,250 ± 0,025) %	(0,475 ± 0,025) %	± (-8,9X+6,2) % отн.	5321-90
Метан (CH₄)					
от 0,1 до 2,2 об.доля, %	(0,20 ± 0,03) %			± 5 % отн.	9806-2011
		(1,10 ± 0,15) %	(2,00 ± 0,15) %	± (-0,9X+5,2) % отн.	3907-87
Пропан (C₃H₈)					
от 0,1 до 0,85 об.доля, %	(0,11 ± 0,01) %			± 2 % отн.	9780-2011
		(0,43 ± 0,03) %		± (-2,5X+6) % отн.	3969-87
			(0,80 ± 0,05) %	± (-5X+7,7) % отн.	3970-87
Этилен (C₂H₄)					
от 0,1 до 1,15 об.доля, %	(0,20 ± 0,03) %	(0,580 ± 0,087) %		± (-6,4X+8,8) % отн.	6343-92
			(1,0 ± 0,1) %	± 3 % отн.	8987-2008